



Įrengimo instrukcija
Oro padavimo įrenginys
Tipas ALD-R 160
- Perduoti vartotojui -

Turinys

Puslapis:

Apie instrukciją, atliekų tvarkymas, įrengimo pavyzdžiai	1
Komplekto pristatymas	3
Įrengimas	3
Galutinis įrengimas su LUNOTHERM ir LUNOTHERM FS	5
Filtrų keitimas, papildomos ir keičiamos detalės	7

Apie instrukciją

- Prieš įrengdami atidžiai perskaitykite visą instrukciją! Būtinai atkreipkite dėmesį į tekste esančius bendrus saugos nurodymus bei saugos ženklus.
- Po įrengimo darbų ši instrukcija turi būti perduota vartotojui (nuomininkui, savininkui, namo valdytojams ir t. t.).

Atliekų tvarkymas

Įpakavimo atliekas išrūšiuokite. Norėdami išmesti įrenginį, atlikite tai pagal galiojančius reikalavimus. Informaciją suteikia seniūnijos.

Įrengimo pavyzdžiai

ALD-R 160

1 - vidinės patalpos panelis 9/IBE su filtru, montuojamas kartu su oro srauto reguliatoriumi

2 - apsauga nuo vėjo 9/WDS 160

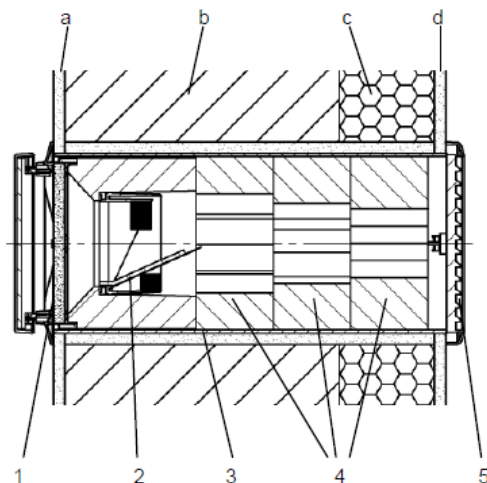
3 - vamzdis 9/RD160

4 - garso izoliacijos dalys

5 - išorinis dangtelis

Sienos įrengimas pavaizduotas schematiškai:

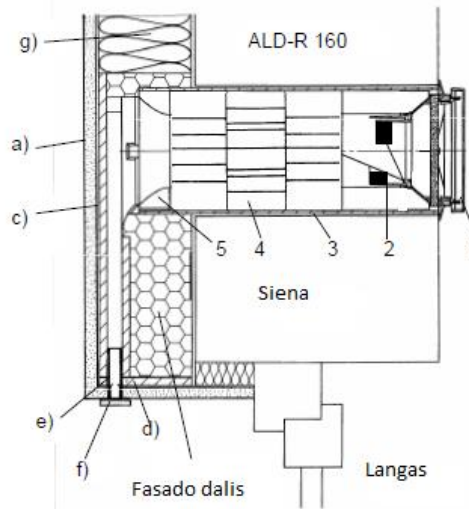
a - vidinis tinkas; b - namo mūras (plytinė siena); c - šilumos izoliacija; d - išorinis tinkas



ALD-R 160 sujungimas su fasado dalimi LUNOTHERM

Įrengimas **plonasluoksnėse** tinkavimo sistemose

- 1 - vidinės patalpos panelis 9/IBE su filtru
- 2 - apsauga nuo vėjo 9/WDS 160
- 3 - vamzdis 9/RD 160
- 4 - garso izoliacijos dalys
- 5 - garso izoliacijos galinė detalė
- a) - tinkas
- c) - armatūra ir armatūros fiksatorius (atitinka galiojančius WDVS* reikalavimus)
- d) - apatinė izoliacijos plokštė
- e) - tinko rėmas
- f) - apsauginis tinkelis nuo vabzdžių
- g) - izoliacija (atitinka galiojančius WDVS* reikalavimus)



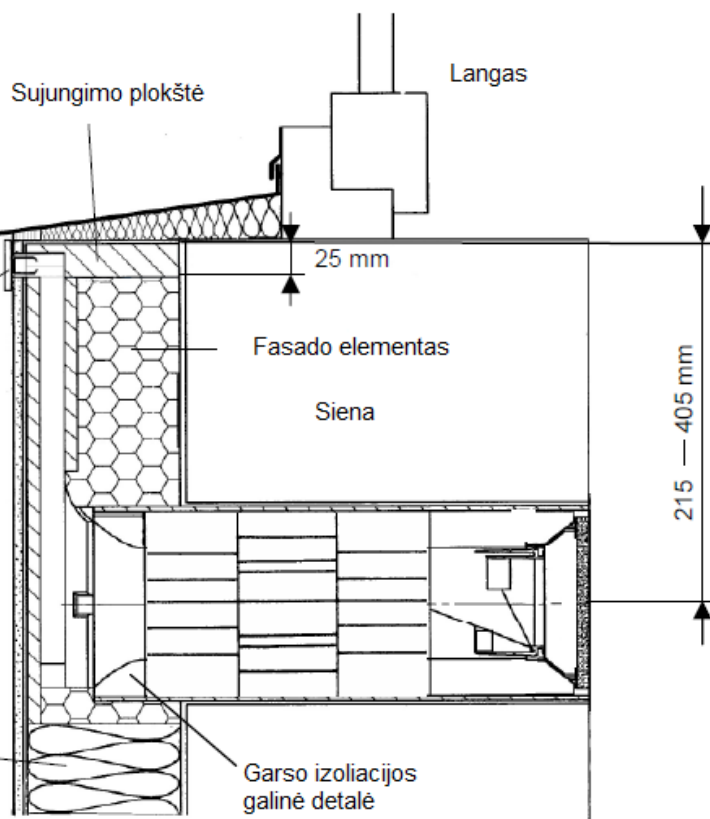
ALD-R 160 sujungimas su fasado dalimi LUNOTHERM FS

Turi būti užtikrinta pakankama apsauga nuo horizontalaus lietaus. Įrenginys bus apsaugotas, jei lango rėmo kraštas visiškai uždengs apsauginį tinkelį nuo vabzdžių.

Apsauginis tinkelis nuo vabzdžių: Tinklelį bus įmanoma nuimti remonto darbams, jei tarp lango rėmo krašto ir fasado paviršiaus paliksime pakankamą atstumą.

Šilumos izoliacija

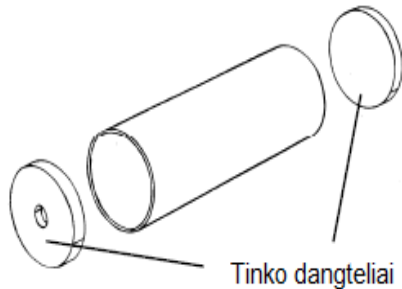
Garso izoliacijos galinė detalė



Komplekto pristatymas

Patikrinkite ar pristatytame komplekte nieko netrūksta ir ar detalės nesugadintos

Vamzdis DA 160



ALD-R 160 intarpas



Išorinis dangtelis

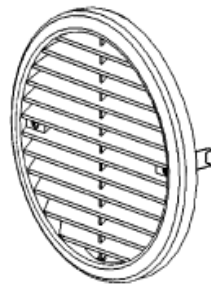
Užsakymo Nr. 39 852

Tipas 1/BE 180 smėlio spalvos

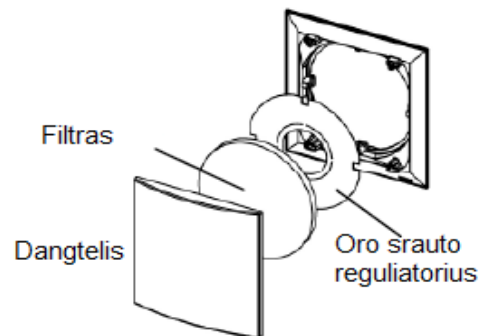
Užsakymo Nr. 39 917

Tipas 1/RE 180 raudonai rudas

Užsakymo Nr. 39 854



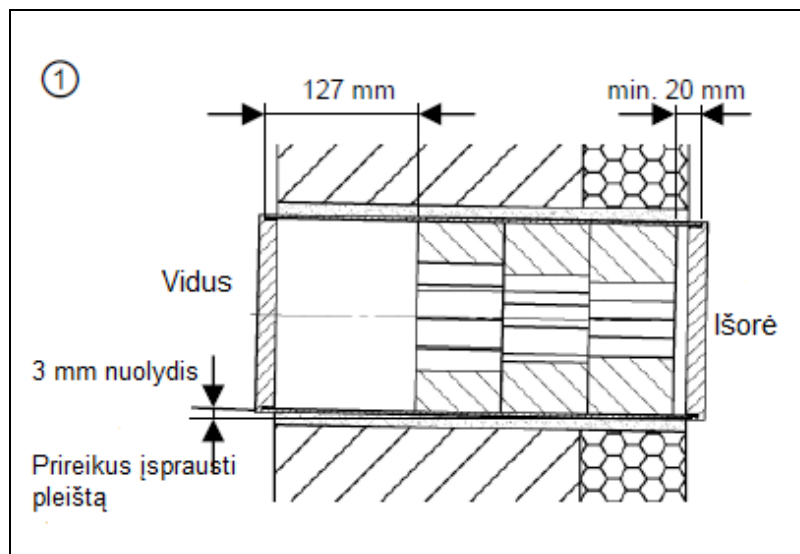
Vidinis difuzorius



Įrengimas

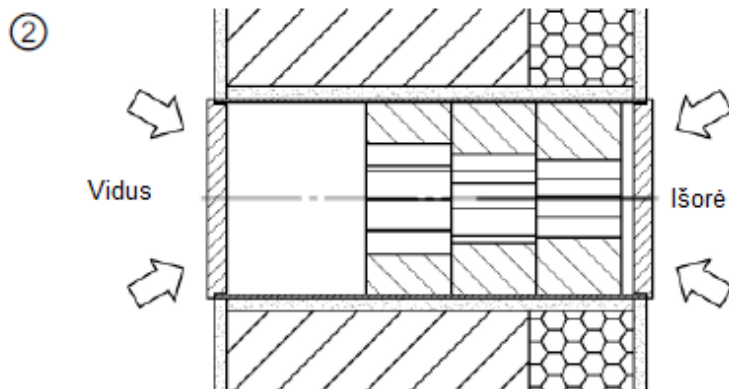
Pragręžkite skylę vamzdžiui DA 160 (pvz., vidutinio dydžio šerdimi grąžtu; 162 mm pločio grąžtas).

Prireikus sutrumpinkite vamzdį iki reikiamo ilgio įmontavimui. Atkreipkite dėmesį, kad vamzdis išsikiša iš abiejų pusių ir tinko sluoksnis gali būti pažeistas. Prireikus, sumažinkite garso izoliacijos dalis taip, kad liktų pažymėti atstumai iki vamzdžio krašto. Prireikus, sutrumpinkite išorinę žvaigždės formos garso izoliacijos detalę, pvz., statybinio laužomųjų ašmenų peiliu. Įstatykite vamzdį ir užsandarinkite jį aplinkui (montavimo putos, užsakymo Nr. 038 733)

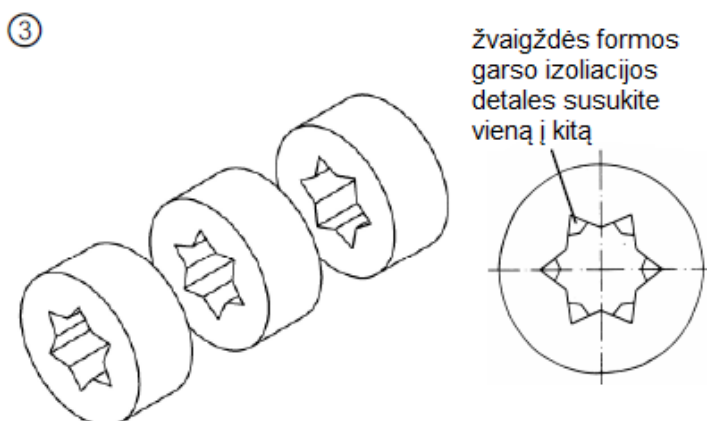


Užtinkuokite iš vidaus ir iš išorės.

Prieš įstatydami išorinį dangtelį, kurį reikia užtinkuoti, perkelkite apsauginį tinko dangtelį į išorę.



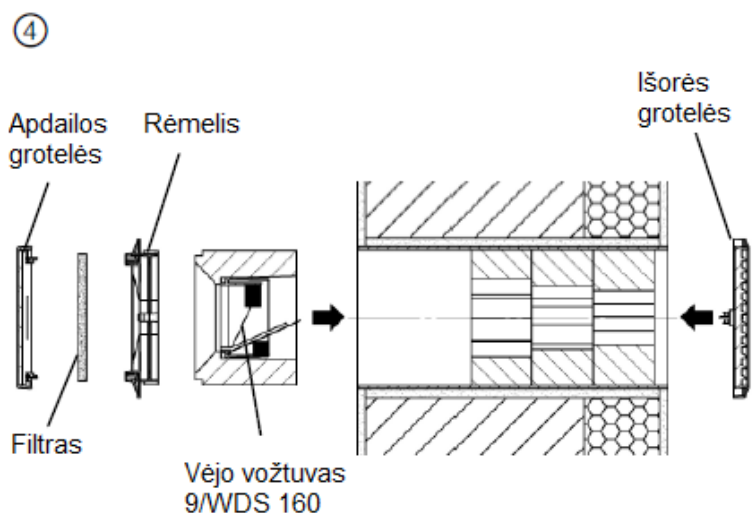
Žvaigždės formos garso izoliacijos detales susukite vieną į kitą kaip pavaizduota.



Nuimkite apsauginį tinko dangtelį.

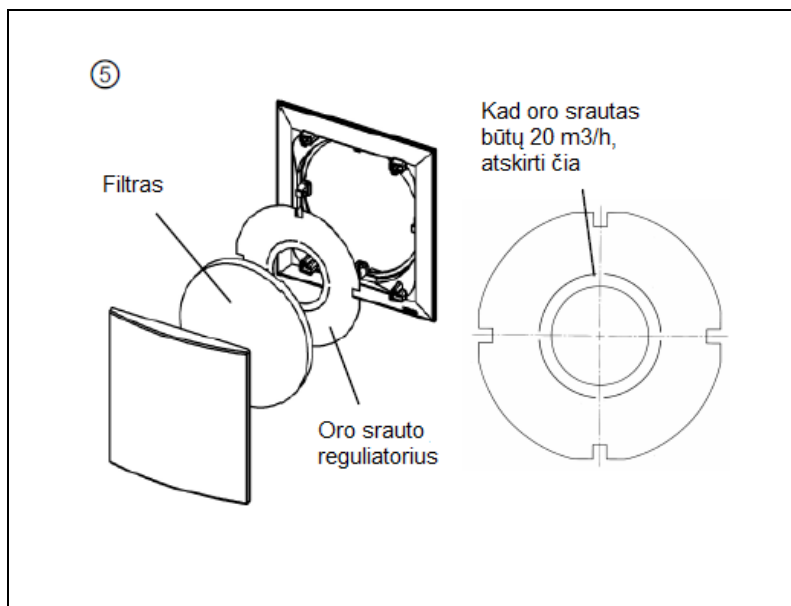
Įstatykite išorinį dangtelį.

Įstatykite apsaugą nuo vėjo 9/WDS 160. Išimdami įrenginį atkreipkite dėmesį į žymą „vidinė pusė į viršų“ („INNEN OBEN“) ant apsaugos nuo vėjo įrenginio. Sumontuokite vidinės patalpos panelio išorinį apdailos rėmelį. Atkreipkite dėmesį, kad užrašas „LUNOS“ turi matytis rėmelio apatinės dalies dešinėje pusėje. Įdėkite filtrą. Nustatykite vidinio difuzoriaus apdailos grotelės į atvirą padėtį.



Atsižvelgdami į ventilacijos konstrukciją, įstatykite oro srauto reguliatorių po filtru. Oro srautas esant 8 Pa statinio slėgio skirtumui:

- 25 m³/h **be** oro srauto reguliatoriaus
- 20 m³/h **su** įmontuotu oro srauto reguliatoriumi ir **praplatintu skersiniu pjūviu**
- 15 m³/h **su** įmontuotu oro srauto reguliatoriumi **kartu**

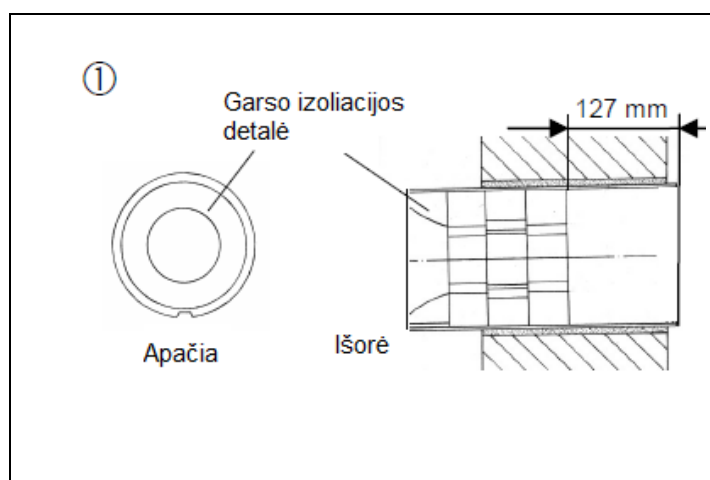


Galutinis įrengimas su LUNOTHERM ir LUNOTHERM FS

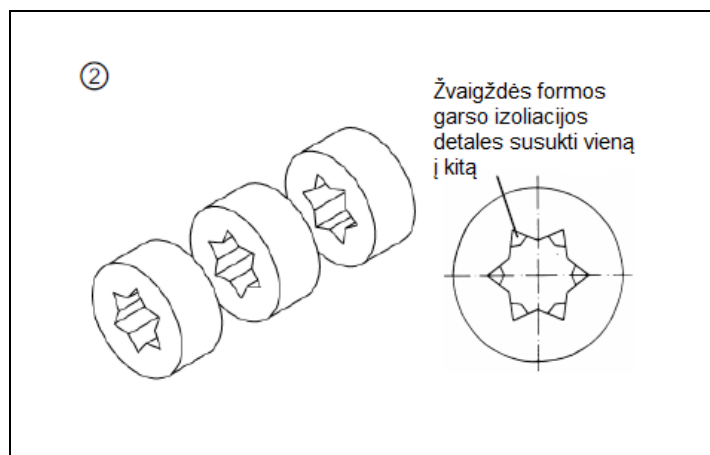
Pastaba: Vamzdžio DA 160 ir fasado dalies LUNOTHERM arba LUNOTHERM FS montavimo darbus darykite pagal atitinkamus įrengimo nurodymus!

Garso izoliacijos galinė detalė yra komplekto LUNOTHERM arba LUNOTHERM FS sudėtinė dalis!

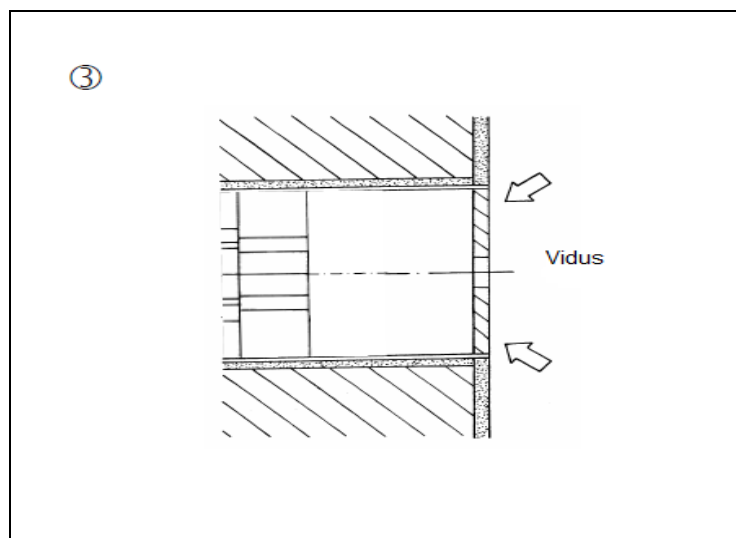
Įstatykite garso izoliacijos galinę detalę, kaip pavaizduota, ir įstumkite ją iki pat vamzdžio krašto, kol ji atsirems į fasado dalį. Prireikus, sumažinkite garso izoliacijos dalį tiek, kad iki vamzdžio krašto liktų pažymėtas 127 mm tarpas. Sandarinant apsaugos nuo vėjo įrenginį šis tarpas bus užpildytas Styropor® putomis.



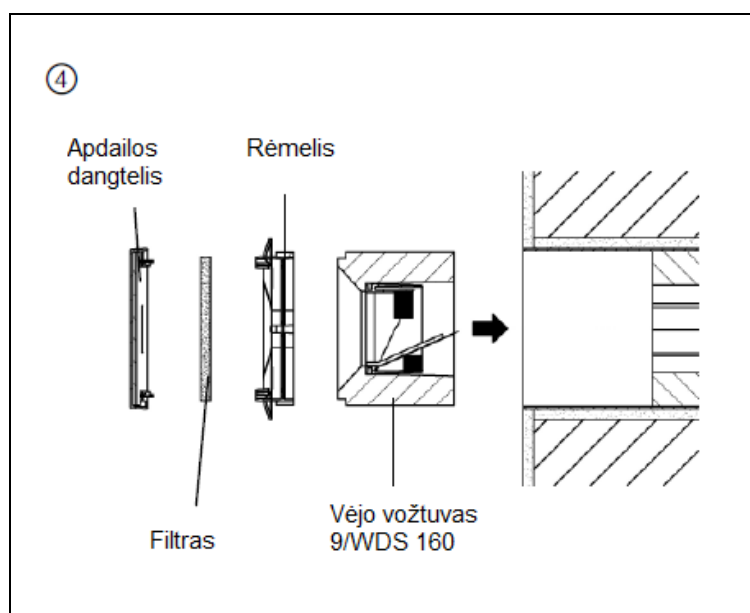
Žvaigždės formos garso izoliacijos detales susukite vieną į kitą, kaip pavaizduota.



Užtinkuokite iš vidaus!

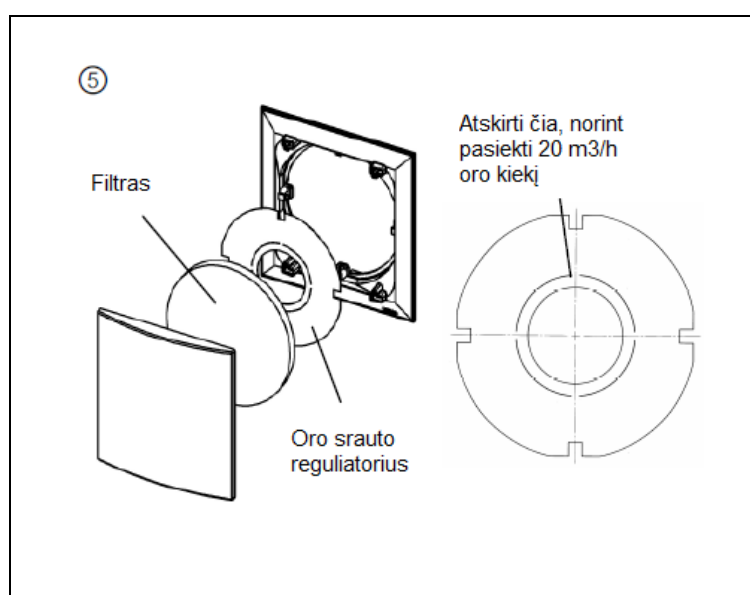


Nuimkite apsauginį tinko dangtelį. Įstatykite išorinį dangtelį. Įstatykite apsaugą nuo vėjo 9/WDS 160. Išimdami įrenginį atkreipkite dėmesį į žymą „vidinė pusė į viršų“ („INNEN OBEN“) ant apsaugos nuo vėjo įrenginio. Sumontuokite vidinės patalpos panelio išorinį apdailos rėmelį. Atkreipkite dėmesį, kad užrašas „LUNOS“ turi matytis rėmelio apatinės dalies dešinėje pusėje. Įdėkite filtrą. Nustatykite vidaus apdailos dangtelį į atvirą padėtį.



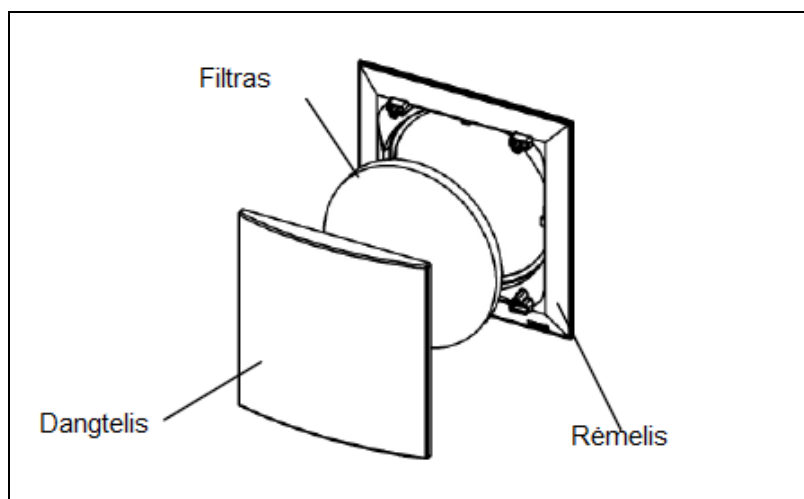
Atsižvelgdami į ventilacijos konstrukciją, įstatykite oro srauto reguliatorių po filtru. Oro srautas esant 8 Pa statinio slėgio skirtumui:

- 25 m³/h **be** oro srauto reguliatoriaus
- 20 m³/h **su** įmontuotu oro srauto reguliatoriumi ir **praplatintu skersiniu pjūviu**
- 15 m³/h **su** įmontuotu oro srauto reguliatoriumi **kartu**

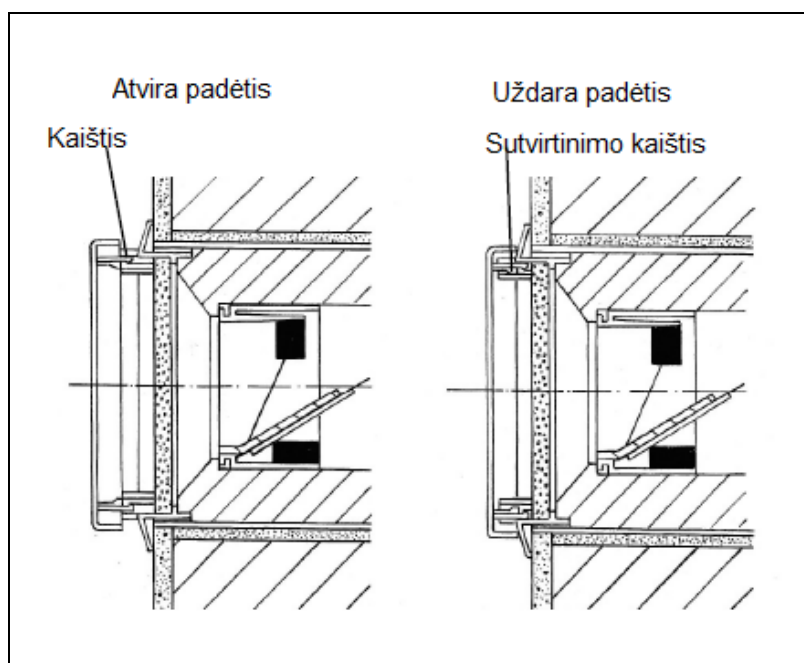


Filtro keitimas

Kas tris mėnesius tikrinkite, ar filtras neužsiteršė, prireikus pakeiskite jį. Įstatę filtrą, nustatykite apdailos dangtelį į „atvirą padėtį“. Ventilacijos angos neturi matytis.



Atviroje padėtyje kaiščiai yra įsukti, o sutvirtinimo kaiščiai įstatyti į angas išoriniame apdailos rėmelyje. Uždaroje padėtyje apdailos dangtelis pasuktas 180° kampu, o sutvirtinimo kaiščiai įleidžiami į angas išoriniame apdailos rėmelyje. Atkreipkite dėmesį į užrašą kitoje apdailos dangtelio pusėje.



Papildomos / keičiamos detalės

Žvaigždės formos garso izoliacijos detalė	Tipas 9/SD 160 S	Užsakymo Nr. 039 919
Oro srauto reguliatorius	Tipas 9/VSB	Užsakymo Nr. 039 920
Filtras pakeitimui 5 vnt., ilgalaikiai filtrai	Tipas 9/FIB2	Užsakymo Nr. 037 192
G2 klasės filtrai 3 vnt., ilgalaikiai filtrai	Tipas 9/FIB2R	Užsakymo Nr. 037 205
G3 klasės filtrai 3 vnt.	Tipas 9/FIB3R	Užsakymo Nr. 037 214
Išorinis tinklelis	Tipas 1/WE 180 baltas	Užsakymo Nr. 039 852
Išorinis tinklelis	Tipas 1/BE 180 smėlio spalvos	Užsakymo Nr. 039 917
Išorinis tinklelis	Tipas 1/RE 180 raudonai rudas	Užsakymo Nr. 039 854
Pleištų komplektas		Užsakymo Nr. 039 928
Apsauga nuo vėjo	Tipas 9/WDS 160	Užsakymo Nr. 037 230



Vokietija

LUNOS Ventiliacijos įrenginiai
patalpų vėdinimo sistemoms
LUNOS Lüftungstechnik GmbH
für Raumlufsysteme
Wilhelmstr. 31
13593 Berlynas, Vokietija

Oficialus partneris Lietuvoje

UAB Litmax Trading
Tel.: +370 618 42114
Faks. 8 5 2332277
El. paštas: info@lunos.lt
Svetainė: <http://www.lunos.lt>